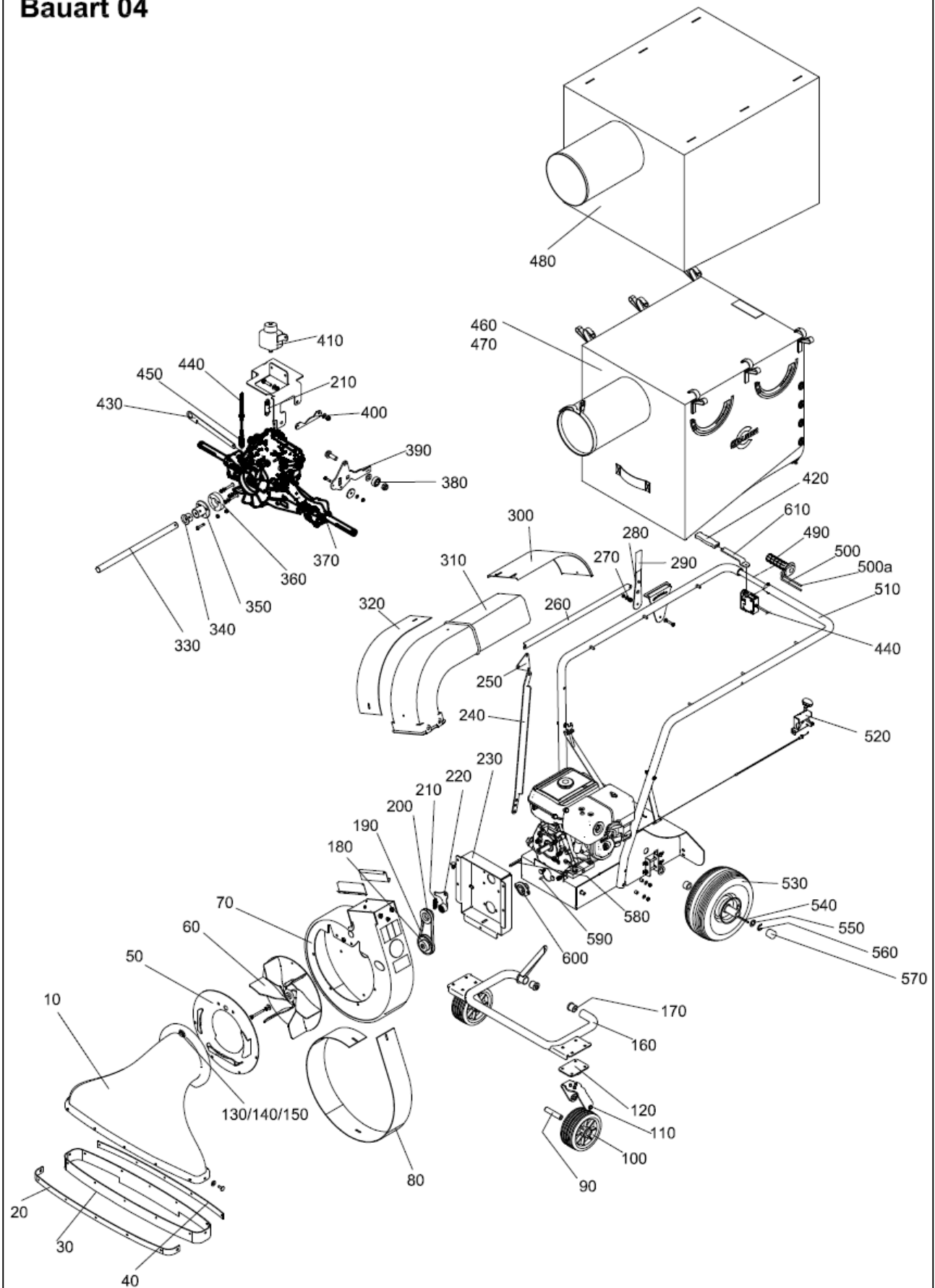


LS 9000 HBS

Ersatzteilliste und Zeichnung

Bauart 04



Bauart 04 - Stand 2014

Pos.	Anz.	Beschreibung	Zeichnungs-Nr.	Art.-Nr.
10	1	Saugrüssel kpl.	672.01-50	99.5.7196
20	1	Klemmleiste vorn	672.01-51-002	99.5.7197
30	1	Gummileiste	672.01-51-003	99.5.7198
40	1	Klemmleiste hinten	670.01-01-005	99.5.7001
50	1	Gebläsedeckel	675.01-32	99.5.7163
60	1	Rotor SBW	672.01-46	99.5.7249
70	1	Gebläse	675.04-02	99.5.7345
80	1	Verschleißblech Gebläse	670.01-42-001	99.5.7269
90	1	Radbolzen	675.01-23-001	99.5.7247
100	1	Rad für Lenkrolle		99.5.7109
110	1	Gabel für Lenkrolle	675.01-22	99.5.7119
120	1	Druckkugellager		99.5.7114
130	1	Scheibe Saugrüssel	670.01-01-025	99.5.7115
140	1	Sicherungsscheibe	399 215	99.5.7116
150	1	Sechskantschraube	670.01-01-027	99.5.7108
160	1	Radbügel kpl.	675.01-21	99.5.7124
170	1	Kunststoffbuchse	675.01-01-007	99.5.7110
180	1	Keilriemenscheibe unten	600.01-01-024	99.5.7620
190	1	Keilriemen	Z10 - 530	99.5.7185
200	1	Keilriemenscheibe oben	672.01-01-009	99.5.7186
210	2	Zugfeder Spannrolle/Getriebe	507.03-01-032	99.5.7020
220	1	Spannrolle	670.01-09	99.5.7021
230	1	Motorkonsole	672.02-03	99.5.7250
240	1	Verstellstange	670.01-12	99.5.7024
250	1	Umlenkblech	672.01-01-006	99.5.7216
260	1	Zugstange	672.01-01-008	99.5.7217
270	1	Druckfeder	590.01-01-009	99.5.7027
280	1	Verstellhebel	672.01-05	99.5.7218
290	1	Handgriff	30x4	99.5.7026
300	1	Leitblech	670.01-01-042	99.5.7164
310	1	Ausblasstutzen	670.01-01-034	99.5.7146
320	1	Verschleißblech Ausblasstutzen	670.01-43	1429424
330	1	Getriebewelle	672.01-10-002	99.5.7220
340	1	Ausgleichsbuchse	672.01-10-006	99.5.7221
350	1	Aufnahme Getriebewelle	672.01-12	99.5.7222
360	1	Distanzring	672.01-10-003	99.5.7223
370	1	Getriebe	T2	99.5.7206
380	1	Kugellager	6201	99.5.7514
390	1	Hebel Vor/Rückwärts	672.01-10-004	99.5.7224
400	1	Wippe	672.01-11	99.5.7225
410	1	Ausgleichsbehälter	71328	99.5.7199
420	1	Handgriff	schwarz 25 x 5 x 110	99.5.1955
430	1	Rasthebel	672.02-10-005	99.5.7248
440	1	Bowdenzug Bremse	672.01-31	99.5.7204
450	1	Zugfeder Bremse	RZ 160 I	99.5.7337
460	1	Laubfangsack	672.01-26	1429443
470	1	Naßgutsack	672.01-23	1429444
480	1	Dust cover	672.01-25	1429445
490	1	Gadrehgriff kpl.	672.01-11	99.5.7230
500	1	Bowdenzug Gasdrehgriff lang	672.01-15	99.5.7231
500a	1	Bowdenzug Gasdrehgriff kurz	672.01-14	99.5.7200
510	1	Lenkholm	672.01-04	99.5.7232
520	1	Gashebel SW kpl.	672.01-07	99.5.7233
530	2	Luftrad	672.01-20	99.5.7234
540	2	Paßfeder	4.76x4.76x63	99.5.8135
550	2	Sicherungsring	20x1.2	99.5.8164
560	2	Sicherungsscheibe	695.01-01-056	99.5.8234
570	2	Radkappe	d34-32x30	99.5.8275
580	1	Paßfeder Motor	7x7x80	99.5.7236
590	1	Paßfeder	6x6x25	99.5.7048
600	1	Flanschlager	RA 20	99.5.7019
610	1	Handhebel Bremse	672.01-22	99.5.7202